**A****Lenkeradapter + Distanz Set**

(ab 2005)

**MultiClip mit Abstützungen...**

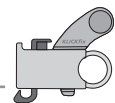
...wenn Sie einen Lenkeradapter in Kombination mit dem Distanz-Set verwenden, den MultiClip unverändert mit Abstützungen aufstecken.

MultiClip with blades...

...if using the handlebar adapter in combination with the Distance Set mount clip without modification.

MultiClip avec lames...

...pour utiliser votre MultiClip en combinaison avec fixation pour cintre et une rallonge, montez votre MultiClip sans modifications.

A**B****Lenkeradapter solo**

(ab 2005)

**MultiClip Abstützungen abbrechen...**

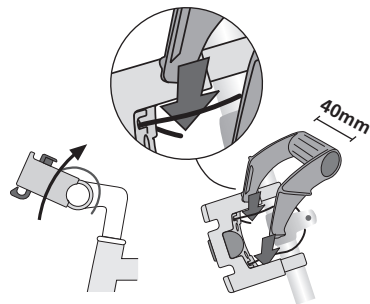
...wenn Sie einen Lenkeradapter solo verwenden.

Brake off the 2 little blades...

... if using the handlebar adapter solo.

Retirer les 2 petites lame...

...lorsque vous utilisez votre MultiClip avec une fixation pour cintre seule.

B**MultiClip E befestigen**

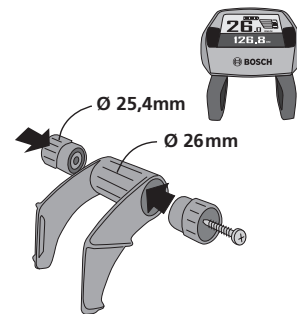
Der Multi Clip kann ohne Werkzeug montiert und wieder abgenommen werden. Lenkeradapter nach oben drehen, um das Drahtseil zu entspannen. Clip zwischen Gehäuse und Drahtseil einstecken. Adapter wieder nach unten drehen.

fix MultiClip E

The Multi clip can be easily mounted and removed without the need for tools. Turn the adapter upwards to release the security cable. Put clip between housing and cable. Turn the adapter downwards again.

fixer MultiClip E

Le clip peut être monté et retiré facilement sans outillage. Pivoter la fixation vers le haut pour soulager le câble. Insérer le clip entre la fixation et le câble puis rabaisser celle-ci afin de tendre le câble.

**Montage Verlängerung 80mm**

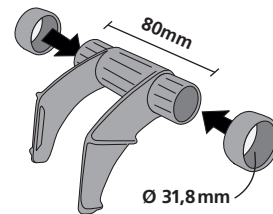
Um ein E-bike Display auf dem Halter zu fixieren, auf beiden Seiten die Zusatzhalter montieren. Bei Displays für größere Lenkerdurchmesser zusätzlich die beiden Distanzhülsen 31,8mm aufstecken).

Mounting Extensions 80mm

To mount an E-bike display screw both extensions at the sides. For displays with bigger diameters add sleeves Ø 31.8mm.

Montage des extensions 80mm

Pour fixer un display E-bike, montez les extensions de chaque coté de votre MultiClip. Pour les displays avec Ø 31.8mm, rajoutez les deux douilles.

**RIXEN KAUL**

Made in Germany